

Silverstone AB, Gjuterigatan 10, 34139 Ljungby- Sweden  
Tel. +46 371 69 430 fax: + 46 372 136 71

## NAVODILA ZA UPORABO



Dvižna miza  
Model: **BS15, BS25, BS50,**  
**BS 50LB, BS75, BS100,**  
**BS30D, BS80D, ES100L**

**OPOZORILO: PRED UPORABO OBVEZNO PREBERITE NAVODILA**

**PRODAJA IN SERVIS:**  
ELAS D.O.O.  
PESKE 4A  
1236 OIC TRZIN

**TEL.:** 01 -562-41-31    **FAX:** 01-562-12-45

## **KAZALO:**

<b>1. UPORABA IN SERVISNA NAVODILA.....</b>	<b>1</b>
<b>2. OPOZORILA – NEVARNOST.....</b>	<b>2</b>
<b>3. NAZIVI DELOV.....</b>	<b>2</b>
<b>4. DNEVNI PREGLED.....</b>	<b>2</b>
<b>5. DELO Z MIZO.....</b>	<b>3</b>
<b>6. SPECIFIKACIJA.....</b>	<b>4</b>
<b>7. SERVISNE INFORMACIJE.....</b>	<b>4</b>
<b>8. HIDRAVLIČNA SHEMA.....</b>	<b>4</b>
<b>9. SPECIFIKACIJA REZERVNIH DELOV.....</b>	<b>5-14</b>

## 1. NAVODILA

Ta navodila vsebujejo vse potrebno za pravilno uporabo. Prosim, da navodila pazljivo preberete pred uporabo dvižne mize. Navodila vedno hranite na dosegu, ob morebitni izgubi se obrnite na prodajalca.

Zahvaljujemo se za nakup in vas obveščamo o nekaj pomembnih informacijah v tej knjižici. Vse informacije zajete v knjižici, so na podlagi podatkov v času tiskanja, proizvajalec si pridržuje pravico do spremembe izdelka kadarkoli, brez predhodne najave.

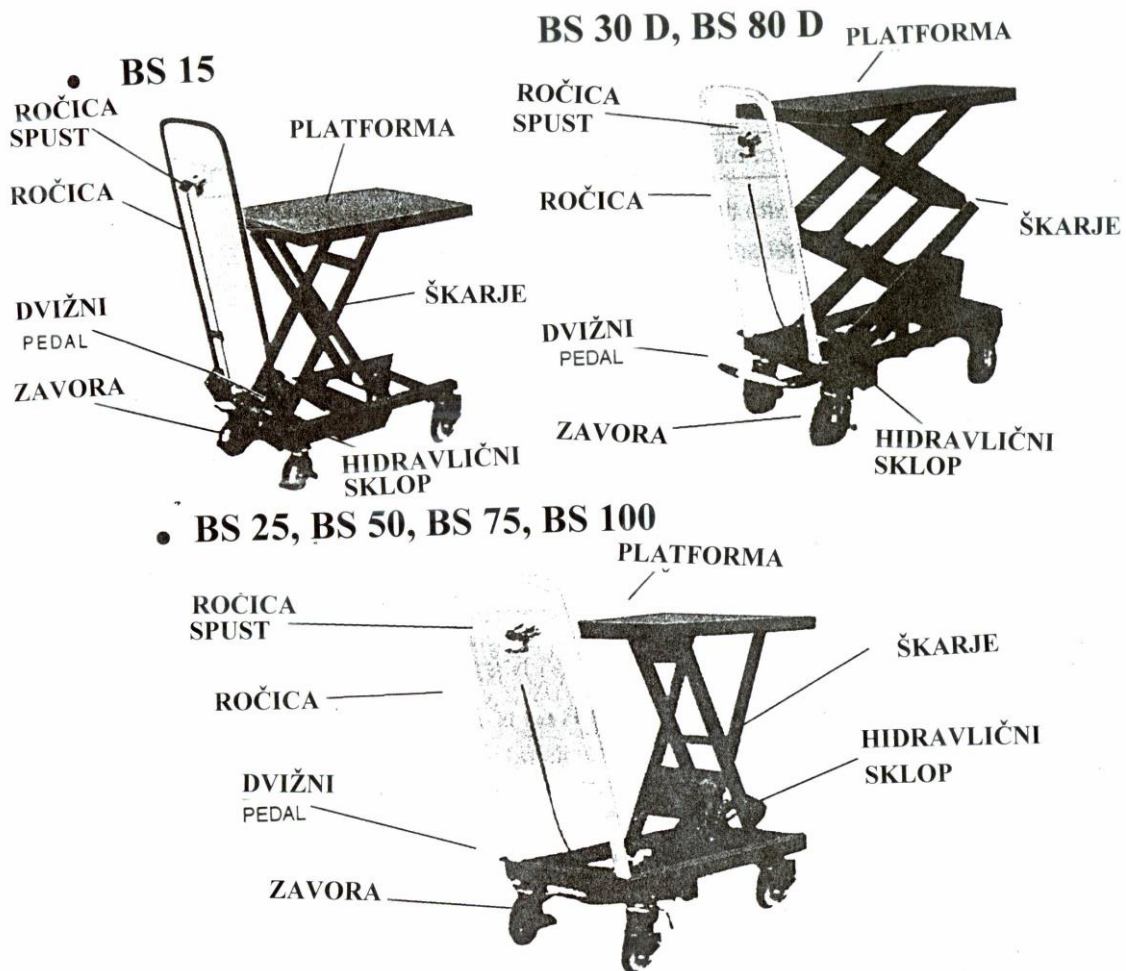
## 2. OPOZORILO

- ne nastavlajte delov telesa v dvižni mehanizem
- ne dopustite osebam v bližino pri premikanju dvižne mize
- ne premikajte dvižne mize, ko ni v stabilnem položaju, tovor lahko zvrnete.
- Ne hodite pod dvižno mizo
- Ne preobremenjujte dvižne mize
- Ne vstavljajte noge pred kolesa, lahko se poškodujete
- Preverite pragove, ko premikate dvižno mizo, tovor lahko zvrnete
- Ne uporabljajte dvižne mize na klančina, lahko pride do nesreče
- Ne dvigujte ljudi

## 3. NEVARNOST

- preberite skrbno navodila, nepravilna uporaba lahko povzroči nesrečo
- dvižna miza je premično dvigala za tovor. Ne uporabljate dvižne mize za druge namene, ki niso omenjeni
- ne dopustite delo z dvižno mizo nepoučenim osebam
- ne spuščajte platforme prehitro, tovor lahko povzroči nesrečo
- opazujte stanje tovora, prenehajte delo z dvižno mizo, če tovor postane nestabilen
- blokirajte zavoro pri delu z mizo
- tovor mora biti enakomerno naložen, na vsaj 80% delovne površine
- ne uporabljajte tehničnih karakteristik brez odobritve proizvajalca
- vzdrževanje dvižne mize dovoljeno brez naloženega tovora
- dvižna miza ni vodo neprepustna, uporabljajte jo samo v suhih pogojih

#### 4. NAZIVI DELOV



#### 5. DNEVNI PREGLEDI

Dnevni pregledi vam preventivno preprečijo nastanek večjih poškodb. Priporočamo pregled naslednjih točk:

**OPOZORILO: OB KAKRŠNIKOLI VIDNI POŠKODBI ALI NENORMALNEMU DELOVANJU DVIŽNE MIZE NE UPORABLJAJTE!!**

- preverite konstrukcijo, na vidne poškodbe
- preverite tesnjenje hidravličnega olja
- preverite vertikalni pomik na dvižni mizi
- preverite kolesa dvižne mize
- preverite funkcionalnost zavore
- preverite privijačenje konstrukcije

## 6. DELO Z DVIŽNO MIZO

### UPORABA ZAVORE

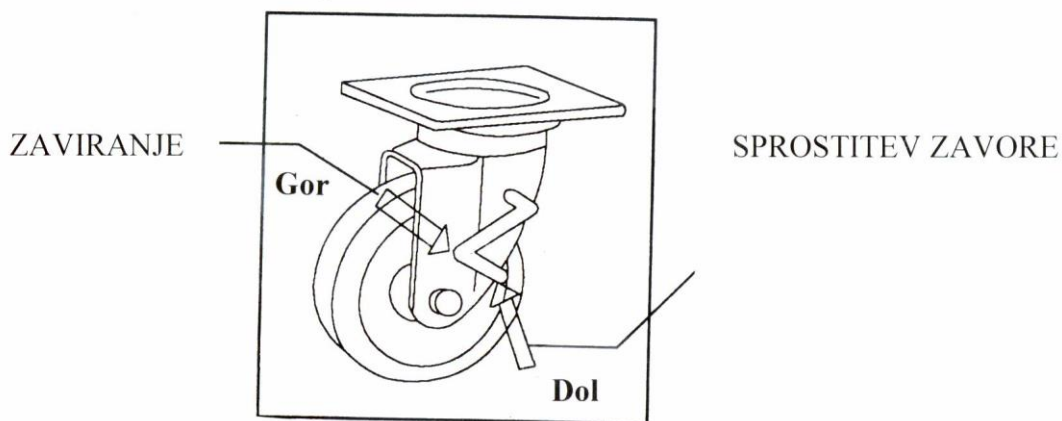
#### OPOZORILO!



KADAR DVIŽNE MIZE NE PREMİKATE, JO BLOKIRAJTE Z ZAVORO!

Zavora je na desni strani kolesa:

- Za zaviranje potisnite pedal navzdol
- Za sprostitvev pritisnite pedal navzgor



### DVIGOVANJE MIZE

#### OPOZORILO!



1. Ne preobremenjujete dvižne mize
2. Tovor mora biti naložen na vsaj 80% nosilne ploščadi!

Pritisnite pedal za dvig, tolikokrat, da nosilna ploščad doseže zeleno pozicijo. Nosilna ploščad na najvišji poziciji ne dviga več tudi če pritisnete pedal. Ko dosežemo najvišjo pozicijo dviga se ploščad ustavi.


MAKSIMALNA NOSILNOST DVIŽNE MIZE						
BS15	BS25	BS500	BS750	BS100	BS30D	BS80D
150 KG	250 KG	500 KG	750 KG	1000 KG	300 KG	800 KG

### **OPOZORILO!!**

Hidravlični cilinder je konstruiran da zadrži dvižno ploščad. Po fizikalnih zakonih hidravličnega sistema, dvižna miza po določenem času spušča dvižno ploščad navzdol.

### **SPUST DVIŽNE MIZE**

**OPOZORILO!**

Ne vstavljajte delov telesa v mehanizem!! 

Z ročico za spust povzročite, da se dvižna ploščad natančno spušča na zeleno pozicijo.

## **7. SPECIFIKACIJA**

<b>Model</b>	<b>Nosilnost kg</b>	<b>Platforma mm</b>	<b>Poteg mm</b>	<b>Višina dviga mm</b>	<b>Dvig do vrha/poteg</b>	<b>Kolo mm</b>
BS15	150	700X450	505	1000	22	100
BS25	250	830X500	585	1100	30	125
BS50	500	1010X520	570	1130	64	150
BS75	750	1010X520	565	1130	75	150
BS100	1000	1010X520	505	1130	80	150
BS30D	300	1010X520	940	1130	65	150
BS80D	800	1010X520	940	1185	80	150

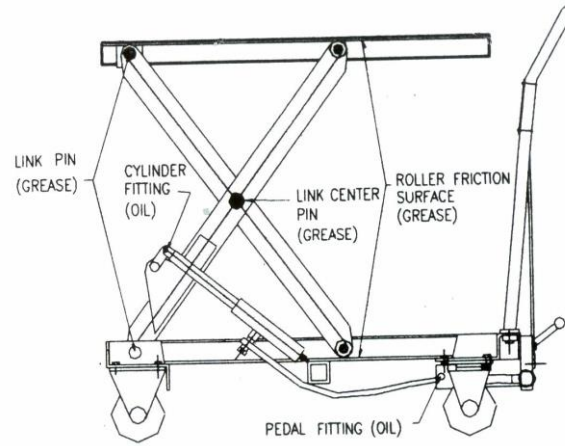
## 8. SERVISNA NAVODILA

8.1. Mažite vsako točko mesečno

8.2. Menjava hidravličnega olja na 12 mesecev

Mazalna mesta:

1. Pritrditev cilindra -olje
2. Valjčna ploskev – mast
3. Osovina – mast
4. Pritrditev pedala – olje
5. Osovina centralna – mast



Silverstone AB, Gjuterigatan 10, 341 31 Ljungby  
Tel. +46 371 69 430 Fax: +46 372 136 71

## EG deklARATION om Overensstammelse EC DECLARATION OF CONFORMITY

Tillverkare deklarerar att de maskiner som beskrivs nedan overnsstammer med de huvudforeskrifter om sakerhet och halsa i EG-direktivet nr 2006/42/EC

**The manufacture hereby declares that the machine described and designated below conform to the applicable essential health and safety requirements of the EC directive no. 2006/42/EC.**

Denna deklARATION blir ogilig vid andring av maskinen eller utrustningen.

**This declaration will be invalid with any unauthorized change of machinery or equipment.**

Beskriving av maskinen Description of machinery	HYDRAULIC MOBILE LIFTING TABLE
Typ av maskin Type of machinery	SILVERSTONE
Modell numer Model number	BS15,BS50BS50LB,BS75,BS100,BS30D,BS80D,BL40, ES 100L

Silverstone AB  
Gjuterigatan 10  
SE-341 31 Ljungby  
Sweden  
T: +46 (0)372-694 30  
F: +46 (0)372-136 71  
VAT no: SE556346931001



Ljungby 2004-11-28

-----  
Claes Persson  
Managing director



Silverstone AB, Gjuterigatan 10, 341 31 Ljungby  
Tel. +46 371 69 430 Fax: +46 372 136 71

## EC DECLARATION OF CONFORMITY EC IZJAVA O SKLADNOSTI

V skladu z odredbo o varnosti strojev, Uradni list RS 52/00 in predlogo II, toška A, te odredbe

We declare, that the following machinery complies with all the essential health and safety requirements of the EC directive for machinery 2006/42/EC

**Proizvajalec s polno odgovornostjo izjavlja, da opisani in označeni aparati odgovarjajo bistvenim zdravstvenim in varnostnim zahtevam po EC direktivah št. 2006/42/EC**

This declaration will be invalid with any unauthorized change of machinery or equipment.

**Ta izjava bo neveljavna ob vsaki nepooblaščenih tehnični spremembi delovnega stroja oz. opreme**

DESCRIPTION OF MACHINERY <b>OPIS NAPRAVE</b>	<b>HYDRAVLIC MOBILE LIFTING TABLE</b>
TYPE OF MACHINERY <b>TIP NAPRAVE</b>	SILVERSTONE
MODEL NUMBER <b>OZNAKA MODELA</b>	<b>BS15, BS50, BS50LB, BS75, BS100, BS30D, BS80D, BL40, ES 100L</b>

Harmonized European Norms:  
Ustreza EU normam:

EN 1570:1998

Ljungby 2004-11-28

Managing director  
Claes Persson